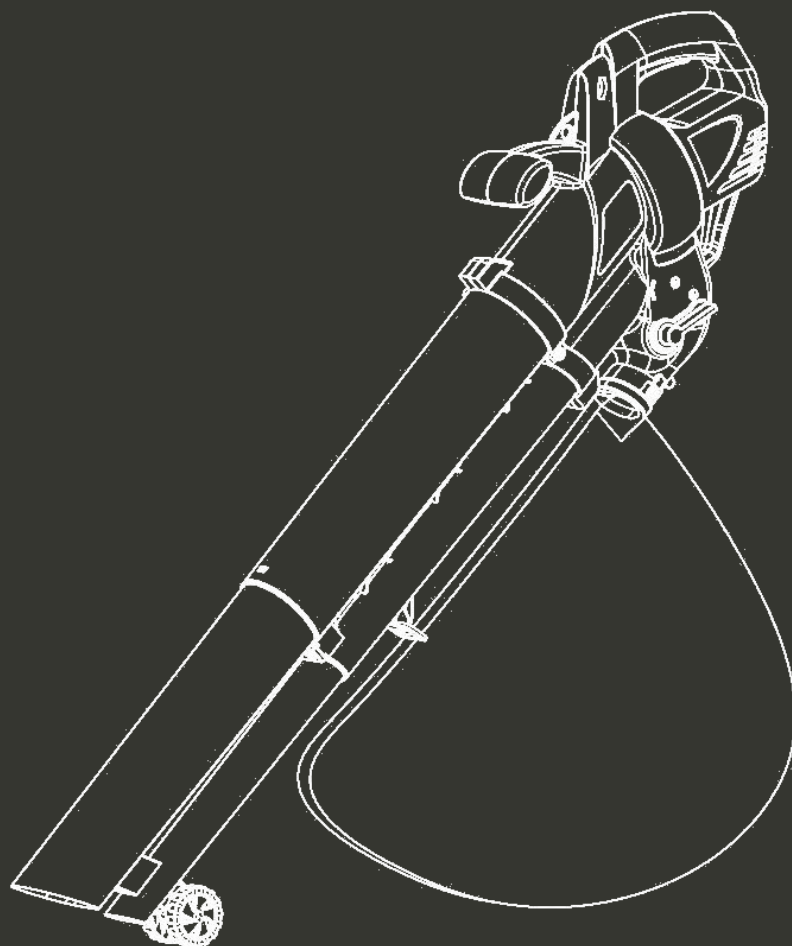


HYUNDAI
POWER PRODUCTS

ASPIRATEUR SOUFFLEUR BROYEUR ELECTRIQUE

HAS3200V

INSTRUCTIONS ORIGINALES



ATTENTION: LIRE LE MANUEL AVANT D'UTILISER CET OUTIL

CONTENU

1. INSTRUCTIONS DE SECURITE	3
2. VOTRE PRODUIT	16
3. ASSEMBLAGE	17
4. OPERATION	18
5. MAINTENANCE ET RANGEMENT	21
6. DISPOSAL	21
7. DECLARATION DE CONFORMITE	22
8. GARANTIE	23
9. PANNE PRODUIT	24
10. EXCLUSIONS DE GARANTIE	25

1. INSTRUCTIONS DE SECURITE

Pratiques d'utilisation en sécurité pour les aspirateurs de jardin électrique à main, et souffleurs de jardin / aspirateurs avec ou sans moyens de déchiquetage et souffleurs de jardin.

Mises en garde spécifiques aux aspirateurs/souffleurs

Pratiques d'utilisation en sécurité de la machine

Entraînement

- a. Lisez attentivement ces instructions. Familiarisez-vous avec les contrôles et l'utilisation correcte de la machine.
- b. N'autorisez jamais les enfants ou les personnes qui ne connaissent pas ces instructions utiliser la machine.
- c. Les réglementations locales peuvent restreindre l'âge de l'opérateur.
- d. Gardez à l'esprit que l'opérateur ou l'utilisateur est responsable des accidents ou des dangers liés à d'autres personnes ou à leurs biens

Préparation

- a. Portez des lunettes de protection et de sécurité pour les oreilles. Portez-les en tout temps pendant l'utilisation de la machine.
- b. Pendant que vous utilisez la machine, porter toujours des chaussures et des pantalons longs. Ne faites pas fonctionner la machine lorsque vous

utilisez des sandales ouvertes ou lorsque vous êtes pieds nus. Évitez de porter des vêtements qui sont lâches ou qui ont des cordons ou des liens accrochés.

- c. Ne portez pas de vêtements lâches ou de bijoux qui peuvent être aspirés dans l'entrée d'air. Gardez les cheveux longs loin des entrées d'air.
- d. Faites fonctionner la machine dans une position recommandée et uniquement sur une surface ferme et plane.
- e. Ne pas utiliser la machine sur une surface pavée ou gravillonnée où le matériau éjecté pourrait causer des blessures.
- f. Avant l'utilisation, inspectez visuellement pour s'assurer que les moyens de déchiquetage, les boulons des moyens de déchiquetages et les autres attaches sont bien fixés, si le boîtier n'est pas endommagé et que les protections et les écrans sont en place. Remplacez les composants usés ou endommagés pour préserver l'équilibre. Remplacez les étiquettes endommagées ou illisibles.
- g. Avant l'utilisation, vérifiez l'alimentation et la rallonge pour détecter des signes de dommages ou de vieillissement. Si le cordon est endommagé pendant l'utilisation, débranchez immédiatement le cordon de l'alimentation. **NE TOUCHEZ PAS LE CORDON AVANT DE DISCONNECTER L'ALIMENTATION.** Les câbles endommagés peuvent entraîner un contact avec des pièces sous tension. N'utilisez pas la machine si le cordon est endommagé ou usé.

h. N'utilisez jamais la machine lorsque des personnes, en particulier des enfants, ou des animaux domestiques sont à proximité.

Opération

a. Avant de démarrer la machine, assurez-vous que la chambre d'alimentation est vide.

b. Gardez votre visage et votre corps loin de l'ouverture d'alimentation.

c. Ne laissez pas les mains ou toute autre partie du corps ou des vêtements à l'intérieur de la chambre d'alimentation, de la goulotte d'évacuation ou à proximité de toute partie mobile.

d. Gardez toujours une balance correcte et une bonne démarche. Ne forcez pas. Ne restez pas à un niveau plus élevé que la base de la machine lors de l'opération. Marchez, ne courez jamais.

e. Respectez toujours la zone de décharge lorsque vous utilisez cette machine.

f. Lors de l'opération, faites extrêmement attention que des morceaux de métaux, de roches, de bouteilles, de boîtes ou d'autres objets étrangers ne soient pas avalés.

g. Si le mécanisme de coupe frappe des objets étrangers ou si la machine commence à faire des bruits ou des vibrations inhabituels, fermez immédiatement la source d'alimentation et laissez la machine s'arrêter. Débranchez la machine de l'alimentation et suivez les étapes suivantes avant de redémarrer et d'utiliser la machine:

- Inspectez les dégâts;

- remplacez ou réparez les pièces endommagées;
 - Vérifier et resserrer toutes les pièces détachées.
 - après avoir frappé un objet étranger,
 - si la machine commence à vibrer anormalement.
- h. Ne laissez pas le matériau traité s'accumuler dans la zone de décharge; Cela peut empêcher une décharge correcte et peut entraîner un rebond du matériau à travers l'ouverture du tube.
- i. Si la machine est bouchée, éteignez la source d'alimentation et débranchez la machine de l'alimentation avant de nettoyer les débris.
- j. Ne faites jamais fonctionner la machine avec des protections ou des boucliers défectueux, ou sans dispositifs de sécurité, par exemple le collecteur de débris en place.
- k. Gardez la source d'alimentation propre des débris et autres accumulations pour éviter d'endommager la source d'alimentation ou le feu possible.
- l. Ne transportez pas cette machine lorsque la source d'alimentation est en marche.
- m. Arrêtez la machine et retirez la fiche de la prise. Assurez-vous que toutes les pièces mobiles se sont complètement arrêtées:
- chaque fois que vous quittez la machine,
 - avant de nettoyer les blocages ou la goulotte de colmatage,
 - avant de vérifier, de nettoyer ou de travailler sur la machine.
- n. Ne pas incliner la machine pendant que la source d'alimentation est en marche

Maintenance et stockage

Lorsque la machine est arrêtée pour l'entretien, l'inspection ou le stockage, ou pour changer un accessoire, éteignez la source d'alimentation, débranchez la machine de l'alimentation et assurez-vous que toutes les pièces en mouvement sont complètement arrêtées. Laisser refroidir la machine avant de faire des inspections, des réglages, etc. Maintenir la machine avec précaution et la garder propre.

- a. Rangez la machine dans un endroit sec hors de la portée des enfants.
- b. Toujours laisser refroidir la machine avant de l'entreposer.
- c. Remplacez les pièces usées ou endommagées pour plus de sécurité. Utilisez uniquement des pièces de rechange et des accessoires authentiques.
- d. N'essayez jamais de remplacer le verrouillage de la protection.

Consignes de sécurité supplémentaires pour les machines avec sac de ramassage

- a. Éteignez et débranchez la machine avant de fixer ou retirer le sac.

Recommandation

- a. La machine doit être alimentée via un dispositif de courant résiduel (RCD) un courant de déclenchement ne dépassant 30 mA.

Instructions additionnelles

- Cet appareil n'est pas destiné à être utilisé par des personnes (y compris des enfants) ayant des capacités physiques, sensorielles ou mentales réduites ou un manque d'expérience et de connaissances, à moins d'avoir reçu une surveillance ou des instructions concernant l'utilisation de l'appareil par une personne responsable de leur sécurité.
- Les enfants doivent être surveillés pour s'assurer qu'ils ne jouent pas avec l'appareil.
- Ne permettez pas aux enfants, aux personnes ayant des capacités physiques, sensorielles ou mentales réduites ou n'ayant pas d'expérience et de connaissances ou à des personnes qui ne connaissent pas ces instructions d'utiliser la machine. Les réglementations locales peuvent restreindre l'âge de l'opérateur.
- N'utilisez pas la machine lorsque des personnes, surtout des enfants, ou des animaux domestiques sont à proximité.
- N'oubliez pas que l'opérateur ou l'utilisateur est responsable des accidents ou des dangers qui surviennent pour les personnes ou leurs biens
- Avant de brancher la machine, vérifiez:
 - Si l'outil et le câble ne sont pas endommagés. Si un des éléments est endommagé, n'utilisez pas la machine et ramenez-la à votre revendeur pour inspection et réparation.

- Que la tension marquée sur la plaque signalétique de l'outil correspond à celle de votre installation électrique.
- N'utilisez pas d'accessoires autres que ceux recommandés par le fabricant; Les accessoires non recommandés peuvent endommager l'appareil et/ou causer des blessures.
- Ne démontez pas l'outil vous-même. Tout démontage, réparation ou inspection doivent être effectués exclusivement par un personnel qualifié.
- Utilisez l'outil entièrement assemblé et sécurisé. Avant utilisation, vérifiez si les protections et dispositifs de sécurité sont en place.
- Pendant le fonctionnement de la machine, portez toujours un équipement de protection comprenant: masque de protection, visière ou des lunettes de protection, une protection pour les oreilles, un casque, des gants, des chaussures antidérapantes et des vêtements de protection.
- Portez toujours la machine par sa poignée; N'utilisez jamais le cordon ou toute autre partie de la machine.
- N'utilisez pas la machine lorsque vous êtes fatigué, sous l'influence de l'alcool, de drogue ou lorsque vous êtes malade.
- Utilisez l'outil pour aspirer et souffler des feuilles et des matériaux similaires. Ne pas souffler des matériaux inflammables, mégots de cigarettes et des matériaux qui peuvent endommager l'appareil.

- N'utilisez pas l'appareil pour aspirer de l'eau ou des débris humides.
- Utilisez toujours la machine avec le sac de ramassage.
- Évitez d'utiliser la machine en cas de mauvais temps, surtout lorsqu'il y a risque d'orages et d'éclairs.
- En cas d'accident, cessez immédiatement d'utiliser la machine. Éteignez-la et débranchez-la pour vérifier le problème. N'utilisez pas la machine lorsqu'elle est endommagée.
- N'utilisez pas l'outil dans une zone où la ventilation est insuffisante. Les émissions de gaz peuvent causer des blessures.
- N'utilisez pas l'outil dans des endroits humides.
- N'utilisez pas l'outil en présence de liquides ou de gaz inflammables.
- N'utilisez pas le produit avec des protections ou des écrans endommagés, des boucliers ou des écrans non en place.
- Ne vous penchez pas. Gardez un bon équilibre en tout temps.
- Gardez les poignées sèches, propres et exemptes d'huile et de graisse.
- Utilisez et manipulez la machine avec précaution. Ne mettez pas votre corps, vos vêtements ou vos chaussures près de l'ouverture d'air.
- Ne soulevez pas l'outil lorsqu'il est en marche.

- Ne pointez pas l'outil devant les gens; Cela peut entraîner des accidents et des blessures.
- Ne placez aucun objet à l'intérieur du tube et à l'intérieur de l'outil.
- Avant d'utiliser la machine et après un choc, veuillez vérifier s'il y a des signes d'usure ou de dommages. Veuillez effectuer des réparations si nécessaire.
- Inspectez et entretenez régulièrement le produit. Les réparations ne doivent être effectuées que par un centre de service agréé ou un spécialiste qualifié.
- Les enfants ne doivent pas jouer avec des sacs en plastique, des feuilles et des petites pièces! Gardez-les hors de la portée des enfants. Il y a un risque d'étouffement!
- N'utilisez pas le produit sur une surface glissante.
- N'utilisez pas le produit sur des pentes raides et glissantes. Si vous avez besoin de travailler sur les pentes, utilisez un soin extrême et faites attention à vos pieds. Veuillez porter des chaussures non glissantes.
- Lorsque vous planifiez votre horaire de travail, laissez suffisamment de temps pour vous reposer. Limitez l'utilisation continue de l'appareil, par exemple, utilisez 30 à 40 minutes par séance et prenez 10 à 20 minutes de repos entre les séances de travail. Travaillez un maximum de deux heures par jour.
- Ne branchez pas un câble endommagé ou ne touchez pas un câble endommagé avant qu'il ne

soit débranché de l'alimentation; Les câbles endommagés peuvent entraîner le contact avec les parties actives.

- Gardez les rallonges éloignées des pièces mobiles dangereuses pour éviter des dommages aux cordons qui peuvent entraîner un contact avec des parties vives.
- Lorsqu'un câble est endommagé ou enchevêtré, arrêtez immédiatement d'utiliser l'outil. Éteignez l'outil, laissez-le refroidir et débranchez-le de manière sécurisée

Risques résiduels

Même si vous utilisez ce produit conformément à toutes les exigences de sécurité, les risques de blessures et d'endommagement subsistent. Les dangers suivants peuvent survenir dans la structure et la conception de ce produit:

- a. Il y a des conséquences néfastes pour la santé résultant de l'émission de vibrations si le produit est utilisé pendant de longues périodes ou s'il n'est pas correctement manipulé et correctement entretenu.
- b. Risque de blessures aux personnes et aux biens causés par des projectiles.
- c. L'utilisation prolongée de ce produit peut exposer l'opérateur aux vibrations et peut produire une maladie dite du «doigt blanc». Pour réduire le risque, portez des gants et garder les mains au chaud.
- d. Si l'un des symptômes du «syndrome des doigts blancs» se produit, consultez un médecin immédiatement. Les symptômes du «doigt blanc»

incluent engourdissement, perte de sensibilité, picotements, picotements, douleur, perte de force, changements de couleur ou état de la peau. Ces symptômes apparaissent généralement sur les doigts, les mains ou les poignets. Le risque augmente à basse température.

- e. Inhalation de particules de matériau soufflé / aspiré
- f. Projections involontaires
- g. Contact avec des corps étrangers
- h. Contact avec l'outil en fonctionnement
- i. Perte auditive en l'absence de protection auditive correcte

Explications des symboles



Produit avec double isolation (classe 2)



Lire les instructions d'utilisation



Produit conforme aux exigences des réglementations européennes



Symbole d'avertissement notant une information ou un risque



ETEINDRE: Enlever la prise de l'alimentation électrique avant nettoyage et maintenance.



Ne pas utiliser l'outil sous la pluie et ne pas le laisser dehors sous la pluie.



Porter une protection oculaire



Garder les personnes éloignées



Déconnecter la fiche principale si le fil est endommagé ou emmêlé

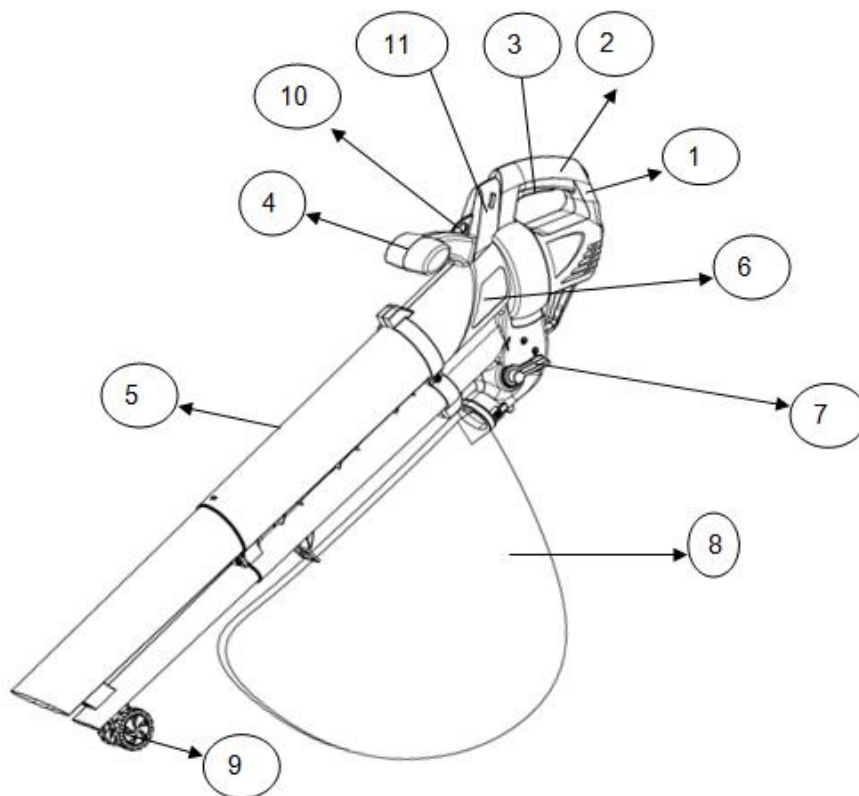
Utilisation prévue

Cet aspirateur/souffleur est destiné à être utilisé pour l'aspiration et le soufflage de feuilles, de poussières et de petits matériaux similaires. Il ne doit pas être utilisé pour aspirer et souffler de l'eau, des produits chimiques, des matériaux inflammables, du métal ou du bois et d'autres objets dangereux.

- Ce produit est destiné à un usage domestique privé seulement. Il doit être utilisé à l'extérieur.
- Ce produit n'est pas destiné à être utilisé dans une pièce fermée ou dans des endroits où des gaz et les flammes peuvent être présents.
- L'utilisation de ce produit en cas de pluie ou d'humidité est interdite.
- N'utilisez cette machine comme décrit dans ce manuel et uniquement pour l'utilisation prévue comme décrit ci-dessus.
- Toute autre utilisation peut entraîner des dommages à l'appareil, des dommages matériels ou corporels.
- Aucune responsabilité ne sera acceptée pour les dommages résultant d'une utilisation incorrecte ou de non-respect de ce manuel.

2. VOTRE PRODUIT

a. Description



- | | |
|---|---|
| <ul style="list-style-type: none"> 1. Câble d'alimentation 2. Poignée principale 3. Interrupteur marche / arrêt 4. Poignée avant 5. Tube de soufflage 6. Boîtier moteur | <ul style="list-style-type: none"> 7. Interrupteur de fonction (souffleur / aspirateur) 8. Sac de ramassage 9. Roue 10. Fixation du harnais 11. Molette de contrôle de vitesse |
|---|---|

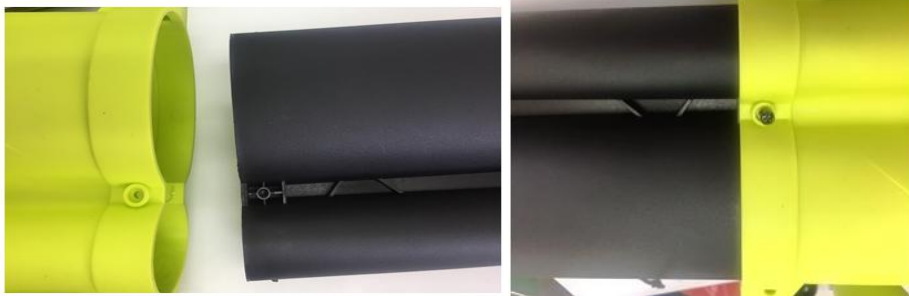
b. Specifications techniques

Modèle	HAS3200V
Puissance	3200W
Vitesse à vide	10000-15000/min
Tension	230V-240V~ 50Hz
Vélocité du souffleur	250 km/h
Débit d'air maximum pour souffleur	10.7m ³ /min
Capacité du sac de ramassage	40L
Poids	2.78kg
Niveau de pression sonore	90.8dB(A) K=3dB(A)
Niveau de puissance sonore	103.7dB(A) K=3dB(A)
Puissance sonore garantie	107dB(A)
vibration	Poignée avant :4.21m/s ² K=1.5 m/s ² Poignée arrière :3.78m/s ² K=1.5 m/s ²

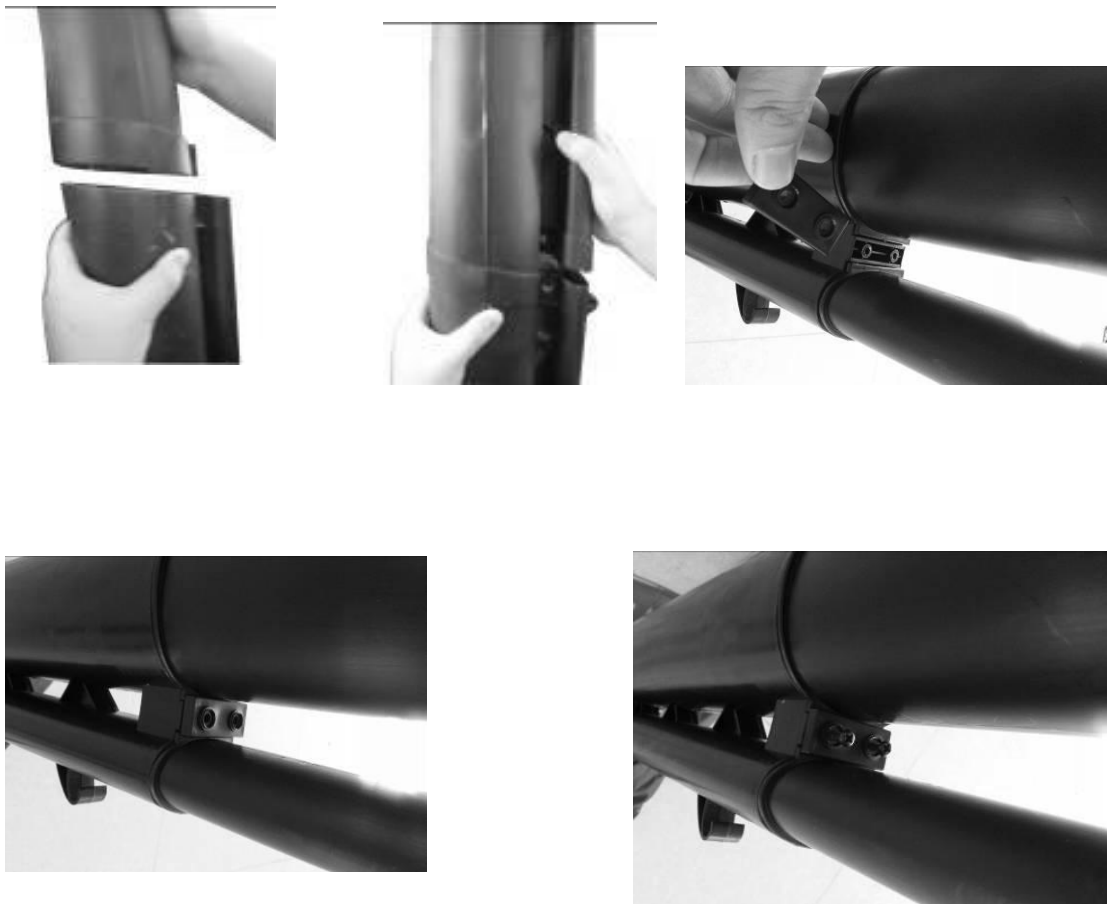
3. ASSEMBLAGE

a. Assemblage des tubes

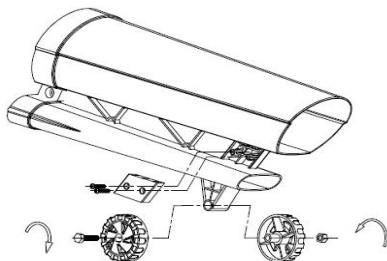
Faites glisser le tube supérieur dans le compartiment de la machine. Serrez avec la vis et assurez-vous que le tube est solidement fixé avec à la machine.



Insérez les 2 tubes inférieurs (l'un dans le tube supérieur et le plus petit dessous) et appuyez-les jusqu'à ce qu'ils soient bien connectés. Utilisez la plaque fournie et deux vis pour fixer les tubes ensemble.



Montez les roues sur le tube inférieur. Ajoutez une roue de chaque côté du trou située sur le tube inférieur le plus petit. Fixez les roues avec la vis et l'écrou. Ensuite, fixez les deux plaques et les vis pour fixer les tubes ensemble.



Attention: pour des raisons de sécurité, les tubes ne doivent pas être démontés après leur assemblage.

Fixez le sac de ramassage sur l'ouverture sur le tube supérieur et à la sortie de la machine.



4. OPERATION

Avant de démarrer la machine, assurez-vous que le sac de ramassage est installé et que le harnais est réglé sur une position de travail appropriée.

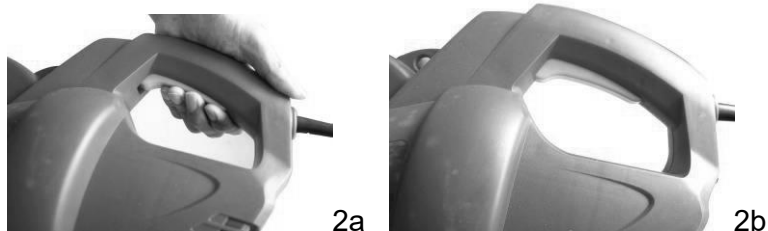
a. Branchement a une rallonge

L'outil doit être connecté à une rallonge. Branchez le câble de l'outil à la rallonge. La rallonge ne doit pas être plus léger que les câbles standards H05 RN-F/ H05 VV-F. Demandez conseil à votre revendeur ou fabricant.

b. Allumer ou éteindre l'outil

Assurez-vous que le bouton de contrôle de vitesse est sur la position 1 (position la plus basse).

- Pour allumer, appuyez sur la gâchette ON OFF (fig. 2a).
- Pour arrêter l'outil, relâcher la gâchette ON / OFF (fig. 2b)



c. Contrôle du débit d'air

Vous pouvez régler la puissance du flux d'air avec la molette de débit. La puissance passe de 1 à 6 (de la plus basse à la plus élevée).

Tournez le bouton pour régler la puissance du flux d'air, selon le travail effectué. Lorsque vous arrêtez d'utiliser la machine, mettez le bouton sur la position 1.



d. Mode soufflage

Le mode soufflage peut être utilisé pour nettoyer les coins, les clôtures, les murs, les zones en bois ou les voitures. Faites attention à l'endroit où vous pointez le jet d'air car il pourrait déplacer du matériel lourd et causer des blessures ou des dommages.

- Inspectez la zone de travail avant de commencer. Retirez les débris ou les objets qui pourraient être jetés ou ceux qui peuvent être pris ou obstruer la machine.
- Mettez le harnais.
- Poussez le levier pour choisir le mode de soufflage.

e. Blowing mode

Blowing mode can be used for cleaning corners, fences, walls, wooden areas or beneath cars. Be careful what you point the jet of air as it could move heavy material and cause injury or damage.



- Tenez la machine par la poignée. Marchez et maintenez le tube juste au-dessus du sol.
- Allumez l'outil en appuyant et en maintenant enfoncée la touche ON / OFF.
- Travaillez pour rassembler les débris dans un ou plusieurs lots. Utilisez le mode aspiration pour collecter le tas. Vous pouvez également ramasser le tas de débris avec un balai (ou un râteau) et une pelle.
- Lorsque l'opération est terminée, relâchez l'interrupteur ON / OFF mettez le débit d'air sur la position 1.

- Jetez les débris dans une poubelle.

f. Mode aspiration

- Inspectez la zone de travail avant de commencer. Retirez les débris ou les objets qui pourraient être jetés ou ceux qui peuvent être pris ou obstruer l'outil.
- Mettez le harnais.
- Poussez le levier pour choisir le mode aspiration.



- Assurez-vous que le sac de ramassage est correctement installé.
- Allumez l'outil en appuyant et en maintenant enfoncée la touche ON / OFF.
- Mettez le tube au sol sans le mettre dans les débris. Déplacez-vous tout en aspirant les débris.
- Lorsque le sac de collecte est rempli, arrêtez de travailler et videz le sac.

Lorsque le sac de ramassage est plein, la puissance d'aspiration va considérablement se réduire. Lorsque cela se produit, mettez la molette sur la position "1" et débranchez la fiche de l'alimentation électrique. Attendez que le ventilateur d'aspiration soit complètement arrêté avant l'opération. Ouvrez la fermeture à glissière à l'intérieur du sac puis videz-le complètement. Si vous avez aspiré uniquement des feuilles ou des légumes, ils ont déjà été déchiquetés et seront prêts pour le compostage. Fermez le sac et reprenez vos travaux.

Remarque: Avant de remettre le sac, nettoyez l'intérieur de l'ouverture d'échappement, enlevez les dépôts déchiquetés. Faites attention au nettoyage des bords de support du déviateur de flux d'air à l'intérieur du tube.

5. MAINTENANCE ET RANGEMENT

ATTENTION! N'utilisez pas de produits pouvant endommager l'appareil (abrasifs, corrosifs, alcools, nettoyeurs à vapeur, chiffons abrasifs, grattoirs, etc.).

Ne pas installer l'appareil dans un lave-vaisselle pour le nettoyage!

L'appareil doit être complètement éteint, débranché et frais avant de le nettoyer.

a. **Entretien**

Après chaque utilisation:

- Retirer le sac de collecte et vider son contenu dans une poubelle.
- Utilisez une brosse pour enlever les débris du ventilateur et à l'intérieur du tube.
- Si nécessaire, vous pouvez nettoyer le corps de l'outil avec un chiffon doux et sec.

b. **Maintenance**

Après chaque utilisation:

- Vérifiez que tous les écrous, les boulons et les vis sont serrés et que les dispositifs de sécurité sont correctement positionnés.
- Vérifiez si la machine n'a pas subi de dégâts. Si la machine est endommagée, vous devrez faire appel à un technicien qualifié pour inspecter la machine et procéder à des réparations.

c. **Rangement**

- Nettoyez toujours la machine avant son rangement.
- L'outil, le tube et le sac de ramassage doivent être entreposés dans un endroit bien ventilé, stable et plane.
- L'outil doit être hors de la portée des enfants.

6. DISPOSAL



Les produits électriques ne doivent pas être mis au rebut avec les produits ménagers. Selon la Directive Européenne 2012/19/CE pour le rebut des matériels électriques et électroniques et de son exécution dans le droit national, les produits électriques usagés doivent être collectés séparément et disposés dans des points de collecte prévus à cet effet. Adressez-vous auprès des autorités locales ou de votre revendeur pour obtenir des conseils sur le recyclage.

7. DECLARATION DE CONFORMITE

HYUNDAI

POWER PRODUCTS

BUILDER SAS
ZI, 32 rue, Aristide Bergès – 31270 Cugnaux - France
Tel: +33 (0)5.34.502.502 Fax: +33 (0)5.34.502.503

Enonce que la machine désignée ci-dessous:
ASPIRATEUR SOUFFLEUR BROYEUR ELECTRIQUE
HAS3200V

Numéro de série : 20220729121-20220729400
20220729901-20220730150

Est en conformité avec les Directives Européennes suivantes et aux réglementations nationales les transposant:

A la directive « machine » 2006/42/CE
A la Directive CEM 2014/30/EC
Directive ROHS (UE) 2015/863 modifiant 2011/65 / UE

Directive Bruit 2000/14/EC Annexe V et 2005/88/EC
Niveau de puissance sonore: 103.7dB(A) K=3dB(A)
Niveau de puissance sonore garantie: 107dB(A)

Et est aussi en conformité avec les normes suivantes:

EN 60335-1:2012/A2:2019
EN50636-2-100: 2014
EN 62233 : 2008
EN55014-1:2017/A11:2020
EN55014-2:2015
EN IEC61000-3-2:2019
EN 61000-3-3:2013/A1:2019

Philippe MARIE/PDG

Cugnaux, 07/06/2022

Responsable du fichier technique: Mr Olivier PATRIARCA

8. GARANTIE

HYUNDAI

GARANTIE

Le fabricant garantit le produit contre les défauts de matériel et de main-d'œuvre pour une période de 2 ans à compter de la date d'achat originelle. La garantie s'applique si le produit est à usage domestique. La garantie ne s'étend pas pour des pannes dues à l'usure et aux dommages normaux.

Le fabricant accepte de remplacer les pièces classées comme défectueuses par le distributeur désigné. Le fabricant n'accepte pas la responsabilité du remplacement de la machine, toute ou partie, et / ou des dommages s'ensuivant.

La garantie ne couvre pas les pannes dues :

- à la maintenance insuffisante.
- au montage, réglage ou opérations anormales du produit.
- aux pièces sujettes à l'usure normale.

La garantie ne s'étend pas :

- aux coûts d'expédition et d'emballage.
- à l'utilisation de l'outil dans un but autre que celui pour lequel il a été conçu.
- à l'usage et maintenance de la machine de manière non décrite dans le manuel d'utilisateur.

De par notre politique d'amélioration continue du produit, nous nous réservons le droit d'altérer ou de modifier les caractéristiques sans préavis. En conséquence, le produit peut être différent des informations contenues ci-dessus, mais une modification sera entreprise sans préavis si elle est reconnue comme une amélioration de la caractéristique précédente.

LIRE ATTENTIVEMENT LE MANUEL AVANT D'UTILISER LA MACHINE.

En commandant des pièces détachées, veuillez indiquer le numéro ou le code de la pièce, vous pouvez trouver cela dans la liste de pièces détachées dans ce manuel. Gardez le reçu d'achat ; sans lui, la garantie est invalide. Afin de vous aider avec votre produit, nous vous invitons à nous contacter par téléphone ou via notre site internet :

- **+33 (0)9.70.75.30.30**
- **<https://services.swap-europe.com/contact>**

Vous devez créer un « ticket » via leur plateforme.

- Inscrivez-vous ou créez votre compte.
- Indiquez la référence de l'outil.
- Choisissez l'objet de votre demande.
- Expliquez votre problème.
- Joignez ces fichiers : la facture ou le reçu de caisse, la photo de la plaque d'identification (numéro de série), la photo de la pièce dont vous avez besoin (par exemple : broches de la fiche de transformateur qui sont cassées).



9. PANNE PRODUIT

QUE FAIRE SI MA MACHINE TOMBE EN PANNE?

Si vous avez acheté votre produit en magasin :

- a) Videz le réservoir d'essence.
- b) Veillez à ce que votre machine soit complète (accessoires fournis) et propre ! Si ce n'est pas le cas le réparateur refusera la machine.

Se présenter au magasin avec la machine complète avec le ticket de caisse ou facture.

Si vous avez acheté votre produit sur un site internet :

- a) Videz le réservoir d'essence
- b) Veillez à ce que votre machine soit complète (accessoires fournis) et propre ! Si ce n'est pas le cas le réparateur refusera la machine.
- c) Créez un dossier SAV SWAP-Europe (ticket) sur le site : <https://services.swap-europe.com>
Au moment de faire la demande sur SWAP-Europe, vous devez joindre la facture et la photo de la plaque signalétique.

d) Contactez la station de réparation pour s'assurer de ses disponibilités, avant de déposer la machine.

Se présenter en station de réparation avec la machine complète emballée, accompagnée de la facture d'achat et de la fiche de prise en charge station téléchargeable une fois la demande SAV effectuée sur le site SWAP-Europe

Pour les machines présentant une panne de moteurs constructeurs BRIGGS & STRATTON, HONDA et RATO veuillez vous referer à la notice.

Les réparations seront faites par les motoristes agréés de ces constructeurs, voir leur site :

- <http://www.briggsandstratton.com/eu/fr>
- <http://www.honda-engines-eu.com/fr/service-network-page;jsessionid=5EE8456CF39CD572AA2AEEDFD290CDAE>
- <https://www.rato-europe.com/it/service-network>

Veillez conserver votre emballage d'origine pour permettre les retours SAV ou emballer votre machine avec un carton similaire aux mêmes dimensions.

Pour toute question concernant notre SAV vous pouvez faire une demande sur notre site <https://services.swap-europe.com>

Notre hotline reste à votre écoute au +33 (9) 70 75 30 30.



10. EXCLUSIONS DE GARANTIE

LA GARANTIE NE COUVRE PAS :

- La mise en route et les réglages du produit.
- Les dommages consécutifs à une usure normale du produit.
- Les dommages consécutifs à une utilisation non conforme du produit.
- Les dommages résultants d'un montage ou d'une mise en route non conforme au manuel d'utilisation.
- Les pannes liées à la carburation au-delà de 90 jours et à l'encrassement des carburateurs.
- Les actes d'entretiens périodiques et standards.
- Les actes de modification et de démontage qui annulent directement la garantie.
- Les produits dont le marquage original d'authentification (marque, numéro de série) ont été dégradés, altérés ou retirés.
- Le remplacement des consommables.
- L'utilisation des pièces qui ne sont pas d'origine.
- La casse des pièces consécutive à des chocs ou projections.
- Les pannes des accessoires.
- Les défauts et leurs conséquences liés à toute cause extérieure.
- La perte d'éléments et la perte due à un vissage insuffisant.
- Les éléments de coupe et tout dommage lié au desserrage des pièces.
- Une surcharge ou surchauffe.
- Une mauvaise qualité de l'alimentation : tension défectueuse, erreur de voltage, etc.
- Les dommages consécutifs à la privation de jouissance du produit pendant le temps nécessaire aux réparations et plus généralement les frais d'immobilisation du produit.
- Les frais de contre-expertise établis par un tiers suite à un devis par une station de réparation SWAP-Europe
- L'utilisation d'un produit qui présenterait un défaut ou une casse constaté(e) et qui n'aurait pas fait l'objet d'un signalement immédiat et/ou d'une réparation auprès des services de SWAP-Europe.
- Les détériorations liées aux transports et au stockage*.
- Les lanceurs au-delà de 90 jours.
- Huile, essence, graisse.
- Les dommages liés à l'utilisation de carburants ou lubrifiants non conformes.

* Conformément à la législation du transport les détériorations liées aux transports doivent être déclarées aux transporteurs dans les 48 heures maximum après constat par lettre recommandée avec accusé de réception.

Ce document est un complément de votre notice, liste non exhaustive.

Attention : toute commande doit être vérifiée en présence du livreur. En cas de refus de celui-ci vous devez simplement refuser la livraison et notifier votre refus.

Rappel : les réserves n'excluent pas la notification par courrier recommandé A/R dans les 72h.

Information :

Les appareils thermiques doivent être hivernés à chaque saison (service disponible sur le site SWAP-Europe)
Les batteries doivent être chargées avant d'être stockées.

HYUNDAI
POWER PRODUCTS

Pour toute demande, contactez-nous:

BUILDER SAS
32, Rue Aristide Bergès Z1 31270 Cugnaux, France
Tél.: +33(0)5.34.502.502 Fax : +33(0)5.34.502.503
<http://www.hyundaipower-fr.com/>
Fabriqué en République Populaire de Chine(PRC)